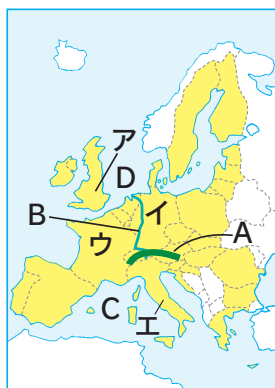


## 【お詫びと訂正】

「高校入試 5 科一問一答式」におきまして記載に誤りがございました。

下記とおり訂正し、お詫び申し上げます。

◇本文 6 ページ 地図 (最新 2013 年 7 月 1 日, クロアチア加盟)



◇本文 66 ページ ⑦ 解答

(誤) 6000J

(正) 12000J

$20W \times 5 \text{ 分} = 20W \times 300 \text{ 秒}$

$40W \times 5 \text{ 分} = 40W \times 300 \text{ 秒}$

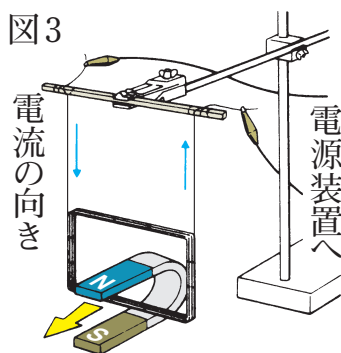
◇本文 66 ページ 下部枠内

(誤)  $3600J = 1000Wh = 1kWh$

(正)  $3600000J = 1000Wh = 1kWh$

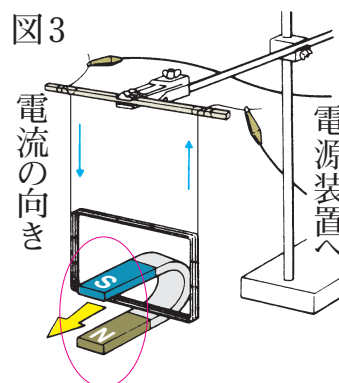
◇本文 67 ページ 電流と磁界 ③

(誤) 図3



(正)

図3



◇本文 88 ページ

(誤) グリセリン

(正) モノグリセリド

◇本文 164 ページ ② 解答

(誤) 素数ではない

(正) 素数ではない